



Viale Lombardia 5 24050 Orio AL Serio (Bg)  
Tel.035534028 Fax 035534029 e-mail info@molteco.com

# FILTRI PER ACQUA

guida acqua 2015

## Indice

---

<b>Filtri di sicurezza</b>	<b>8</b>
Acquastop	9
Depura Baby	10
Depura 500	11
Depura 550	12
Depura 700	13
Depura 1000	14
Depura 3000	15
Depura Cyclon Baby	16
Depura Cyclon 550	17
Depura Cyclon 700	18
Depura Cyclon 1000	19
Depura Cyclon 3000	20
Depura Cyclon XL	21
Depura Mini / Matic SI	22
Depura AutoMatic	23
Cartucce 5"	24
Cartucce 7"	24
Cartucce 10"	24
Cartucce vuote 5" / 7" / 10"	25
Prodotti per cartucce vuote	25
Accessori	25

---

GUIDA PRATICA  
PER IL TRATTAMENTO ACQUA  
AD USO DOMESTICO E PROFESSIONALE

# Filtri di sicurezza

Acquastop  
Depura  
Depura Cyclon  
Depura  
Mini/Matic  
Depura  
Automatic

L'acqua normalmente utilizzata negli impianti idrici civili e industriali contiene in sospensione una certa quantità di impurità solide di diversa natura, quali sabbia, ruggine, ecc. Queste particelle, dal diametro variabile tra pochi micron e alcuni millimetri, sono causa di danni e corrosioni agli impianti idrici, alle rubinetterie e agli elettrodomestici. Per risolvere il problema è necessario installare un filtro a monte dell'impianto o dell'attrezzatura da salvaguardare. Esistono vari tipi di filtri di sicurezza: filtri antiallagamento, filtri autopulenti manuali e filtri autopulenti automatici.

I filtri possono alloggiare diverse tipologie di cartucce filtranti:

- Rete lavabile in polipropilene da 60 e 90 µm
- Rete lavabile in acciaio inox da 90 µm
- Rete lavabile in acciaio inox microstirato da 90 µm
- Filo avvolto in polipropilene da 5 e 20 µm, usa e getta
- Vuote, da riempire con carbone attivo e cristalli antincrostanti

I filtri GEL sono dotati di valvola di sfiato per eliminare la pressione all'interno del filtro e facilitarne l'apertura.

Tutte le attrezzature a contatto con acque potabili sono realizzate con materiali di prima qualità, secondo quanto stabilito dal DM 174/2004.

Cartucce filtranti  
PAG. 24

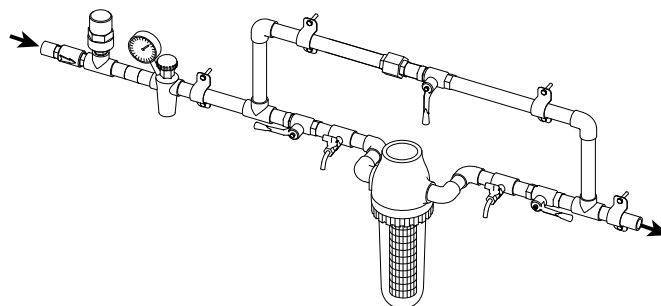


Accessori  
PAG. 25



# Acquastop

Filtri di sicurezza antiallagamento



Acquastop è l'innovativo filtro antiallagamento che:

- Svolge la funzione di filtro di sicurezza;
- Rileva eventuali perdite di acqua dovute a rotture o prelievi anomali (diversi dai sistemi di irrigazione e addolcimento laddove presenti), bloccando immediatamente l'erogazione e proteggendo l'abitazione 24h/24.

Il sistema antiallagamento si attiva dopo 15 giorni di acquisizione automatica dei dati.

Acquastop non necessita di alimentazione elettrica.

I filtri Acquastop sono completi di cartuccia a rete lavabile in polipropilene da 90 µm.

ARTICOLO	CONF.		ATT.	MATERIALE		PN	PORTATA ( $\Delta P=0,2$ bar)	USO	TEMP. ACQUA. °C	TEMP. AMBIENTE °C	BATTERIA	DIMENS. ( $\varnothing \times H$ ) cm
				testa	vaso							
	pezzi		F			bar	m <sup>3</sup> /h					

CON CARTUCCIA RETE LAVABILE IN POLIPROPILENE 90µm

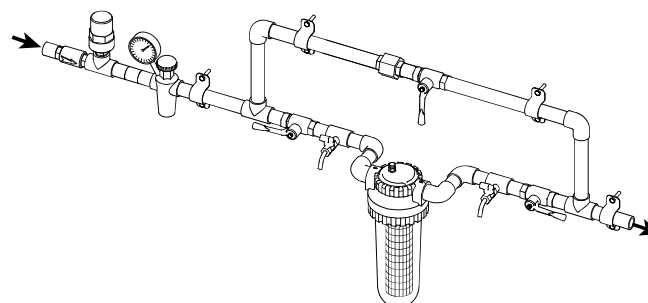
ACQUASTOP 7"	1		1"	PP	SAN	6	2,00	tec/pot	5-40	5-50	4x1,5V Litio AA	15,5 x 36
ACQUASTOP 10"	1		1"	PP	SAN	6	2,00	tec/pot	5-40	5-50	4x1,5V Litio AA	15,5 x 43

■ CARTUCCE FILTRANTI a pag 24 - ■ ACCESSORI a pag 25



# Depura Baby

Filtri di sicurezza standard per cartucce da 4"



I Depura Baby sono filtri di sicurezza standard che eliminano dall'acqua sabbia e corpi estranei e sono utilizzati per impieghi civili, tecnici ed industriali. Si costituiscono di testa in ottone e vaso in materiale plastico SAN, resistente a pressioni elevate. I filtri Depura Baby sono completi di cartuccia filtrante a rete lavabile in acciaio inox da 90µm, idonea per applicazioni tecnico-potabili. Ideali in situazioni di spazio ridotto

ARTICOLO	CONF.	ATT.	MATERIALE		PN	PORTATA ( $\Delta P=0,2$ bar)	USO	TEMP. ACQUA. °C	TEMP. AMBIENTE °C	DIMENS. ( $\varnothing \times H$ ) cm
			testa	vaso						

CON CARTUCCIA RETE LAVABILE IN POLIPROPILENE 90µm

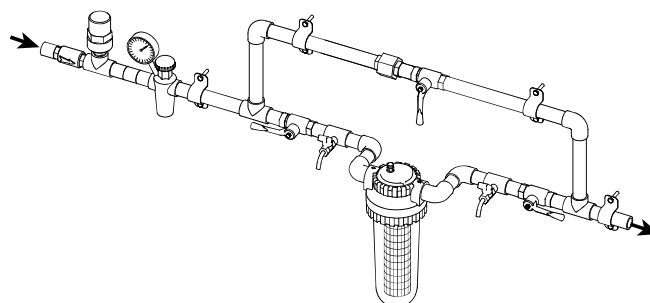
DEPURA BABY 1/2"	12	1/2"	OTT	SAN	10	1,1	tec/pot	5-40	5-50	8 x 16
DEPURA BABY 3/4"	12	3/4"	OTT	SAN	10	1,1	tec/pot	5-40	5-50	8 x 16

■ ACCESSORI a pag 25



# Depura 500

Filtri di sicurezza standard per cartucce da 5"



I Depura 500 sono filtri di sicurezza standard a due pezzi che eliminano dall'acqua sabbia e corpi estranei e sono utilizzati per impieghi civili, tecnici ed industriali. Si costituiscono di testa in polipropilene e vaso in materiale plastico SAN, resistente a pressioni elevate. I filtri Depura 500 possono alloggiare le seguenti tipologie di cartucce filtranti:

- Rete lavabile 5" PP 60µm
- Rete lavabile 5" PP 90µm
- Rete lavabile 5" INOX 90µm
- Rete lavabile 5" INOX MICROSTIRATO 90µm
- Filo avvolto 5" PP 5µm
- Filo avvolto 5" PP 20µm

ARTICOLO	CONF.		ATT.	MATERIALE		PN	USO	TEMP. ACQUA.	TEMP. AMBIENTE	DIMENS. (ØxH)
				testa	vaso					
	pezzi		F			bar		°C	°C	cm

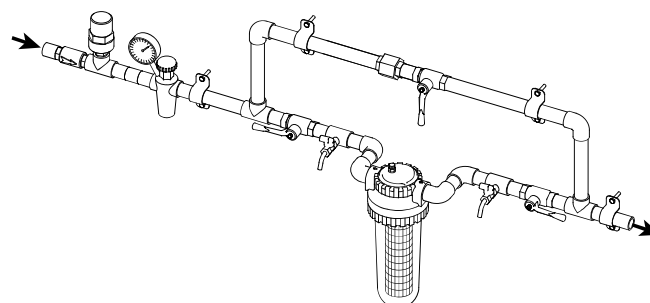
## SENZA CARTUCCIA

DEPURA 500 1/2"	12		1/2"	PP	SAN	10	tec/pot	5-40	5-50	12 x 19
-----------------	----	--	------	----	-----	----	---------	------	------	---------

■ CARTUCCE FILTRANTI a pag 24 - ■ ACCESSORI a pag 25

# Depura 550

Filtri di sicurezza standard per cartucce da 5"



I Depura 550 sono filtri di sicurezza standard che eliminano dall'acqua sabbia e corpi estranei e sono utilizzati per impieghi civili, tecnici ed industriali. Si costituiscono di testa in ottone o polipropilene e vaso in materiale plastico SAN, resistente a pressioni elevate o trogamid, resistente anche a temperature elevate. I filtri Depura 550 possono alloggiare le seguenti tipologie di cartucce filtranti:

- Rete lavabile 5" PP 60µm
- Rete lavabile 5" PP 90µm
- Rete lavabile 5" INOX 90µm
- Rete lavabile 5" INOX MICROSTIRATO 90µm
- Filo avvolto 5" PP 5µm
- Filo avvolto 5" PP 20µm

ARTICOLO	CONF.	ATT.	MATERIALE		PN	PORTATA (ΔP=0,2 bar)	USO	TEMP. ACQUA.	TEMP. AMBIENTE	DIMENS. (ØxH)
	pezzi		F	testa						

### CON CARTUCCIA RETE LAVABILE IN POLIPROPILENE 90µm

DEPURA 550 L/PP 1/2"	12	1/2"	PP	SAN	10	2,25	tec/pot	5-40	5-50	13x22
DEPURA 550 L/PP 3/4"	12	3/4"	PP	SAN	10	2,75	tec/pot	5-40	5-50	13x22
DEPURA 550 L/PP 1"	12	1"	PP	SAN	10	3,75	tec/pot	5-40	5-50	13x22

### SENZA CARTUCCIA

DEPURA 550 PP 1/2"	12	1/2"	PP	SAN	10	-	tec/pot	5-40	5-50	13x22
DEPURA 550 PP 3/4"	12	3/4"	PP	SAN	10	-	tec/pot	5-40	5-50	13x22
DEPURA 550 PP 1"	12	1"	PP	SAN	10	-	tec/pot	5-40	5-50	13x22
DEPURA 550 OT 3/4"	12	3/4"	OTT	SAN	10	-	tec/pot	5-40	5-50	13x21
DEPURA 550 OT 1"	12	1"	OTT	SAN	10	-	tec/pot	5-40	5-50	13x21
DEPURA 550 OTR 3/4"	12	3/4"	OTT	TROG	16	-	tec/pot	5-80	5-50	13x21
DEPURA 550 OTR 1"	12	1"	OTT	TROG	16	-	tec/pot	5-80	5-50	13x21

■ CARTUCCE FILTRANTI a pag 24 - ■ ACCESSORI a pag 25

# Depura 700

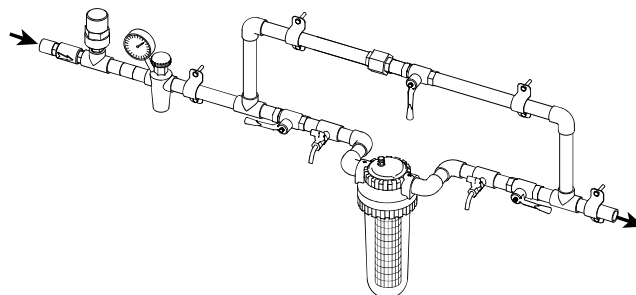
Filtri di sicurezza standard per cartucce da 7"



PP

OT

OTR



I Depura 700 sono filtri di sicurezza standard che eliminano dall'acqua sabbia e corpi estranei e sono utilizzati per impieghi civili, tecnici ed industriali. Si costituiscono di testa in ottone o polipropilene e vaso in materiale plastico SAN, resistente a pressioni elevate o trogamid, resistente anche a temperature elevate. I filtri Depura 700 possono alloggiare le seguenti tipologie di cartucce filtranti:

- Rete lavabile 7" PP 60µm
- Rete lavabile 7" PP 90µm
- Rete lavabile 7" INOX 90µm
- Rete lavabile 7" INOX MICROSTIRATO 90µm
- Filo avvolto 7" PP 5µm
- Filo avvolto 7" PP 20µm

Rispetto ai Depura 550 la maggiore superficie filtrante riduce la frequenza di pulizia della cartuccia.

ARTICOLO	CONF.		ATT.	MATERIALE		PN	PORTATA ( $\Delta P=0,2$ bar)	USO	TEMP. ACQUA. °C	TEMP. AMBIENTE °C	DIMENS. ( $\varnothing \times H$ ) cm
				testa	vaso						
	pezzi		F			bar	m <sup>3</sup> /h				

## CON CARTUCCIA RETE LAVABILE IN POLIPROPILENE 90µm

DEPURA 700 L/PP 1/2"	12		1/2"	PP	SAN	10	2,25	tec/pot	5-40	5-50	13 x 26
DEPURA 700 L/PP 3/4"	12		3/4"	PP	SAN	10	2,75	tec/pot	5-40	5-50	13 x 26
DEPURA 700 L/PP 1"	12		1"	PP	SAN	10	3,75	tec/pot	5-40	5-50	13 x 26

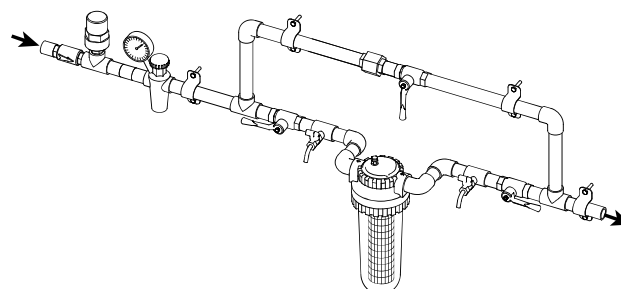
## SENZA CARTUCCIA

DEPURA 700 PP 1/2"	12		1/2"	PP	SAN	10	-	tec/pot	5-40	5-50	13 x 26
DEPURA 700 PP 3/4"	12		3/4"	PP	SAN	10	-	tec/pot	5-40	5-50	13 x 26
DEPURA 700 PP 1"	12		1"	PP	SAN	10	-	tec/pot	5-40	5-50	13 x 26
DEPURA 700 OT 3/4"	12		3/4"	OTT	SAN	10	-	tec/pot	5-40	5-50	13 x 25
DEPURA 700 OT 1"	12		1"	OTT	SAN	10	-	tec/pot	5-40	5-50	13 x 25
DEPURA 700 OTR 3/4"	12		3/4"	OTT	TROG	16	-	tec/pot	5-80	5-50	13 x 25
DEPURA 700 OTR 1"	12		1"	OTT	TROG	16	-	tec/pot	5-80	5-50	13 x 25

■ CARTUCCE FILTRANTI a pag 24 - ■ ACCESSORI a pag 25

# Depura 1000

Filtri di sicurezza standard per cartucce da 10"



I Depura 1000 sono filtri di sicurezza standard che eliminano dall'acqua sabbia e corpi estranei e sono utilizzati per impieghi civili, tecnici ed industriali. Si costituiscono di testa in ottone o polipropilene e vaso in materiale plastico SAN, resistente a pressioni elevate o trogamid, resistente anche a temperature elevate. I Depura 1000 possono alloggiare le seguenti tipologie di cartucce filtranti:

- Rete lavabile 10" PP 60µm
- Rete lavabile 10" PP 90µm
- Rete lavabile 10" INOX 90µm
- Rete lavabile 10" INOX MICROSTIRATO 90µm
- Filo avvolto 10" PP 5µm
- Filo avvolto 10" PP 20µm

Rispetto ai Depura 700 la maggiore superficie filtrante riduce la frequenza di pulizia della cartuccia.

ARTICOLO	CONF.		ATT.	MATERIALE		PN	PORTATA (ΔP=0,2 bar)	USO	TEMP. ACQUA.	TEMP. AMBIENTE	DIMENS. (ØxH)
				testa	vaso						
	pezzi		F			bar	m <sup>3</sup> /h		°C	°C	cm

## CON CARTUCCIA RETE LAVABILE IN POLIPROPILENE 90µm

DEPURA 1000 L/PP 1/2"	12		1/2"	PP	SAN	10	2,25	tec/pot	5-40	5-50	13 x 33
DEPURA 1000 L/PP 3/4"	12		3/4"	PP	SAN	10	2,75	tec/pot	5-40	5-50	13 x 33
DEPURA 1000 L/PP 1"	12		1"	PP	SAN	10	3,75	tec/pot	5-40	5-50	13 x 33

## SENZA CARTUCCIA

DEPURA 1000 PP 1/2"	12		1/2"	PP	SAN	10	-	tec/pot	5-40	5-50	13 x 33
DEPURA 1000 PP 3/4"	12		3/4"	PP	SAN	10	-	tec/pot	5-40	5-50	13 x 33
DEPURA 1000 PP 1"	12		1"	PP	SAN	10	-	tec/pot	5-40	5-50	13 x 33
DEPURA 1000 OT 3/4"	12		3/4"	OTT	SAN	10	-	tec/pot	5-40	5-50	13 x 32
DEPURA 1000 OT 1"	12		1"	OTT	SAN	10	-	tec/pot	5-40	5-50	13 x 32
DEPURA 1000 OTR 3/4"	12		3/4"	OTT	TROG	16	-	tec/pot	5-80	5-50	13 x 32
DEPURA 1000 OTR 1"	12		1"	OTT	TROG	16	-	tec/pot	5-80	5-50	13 x 32

■ CARTUCCE FILTRANTI a pag 24 - ■ ACCESSORI a pag 25



# Depura 3000

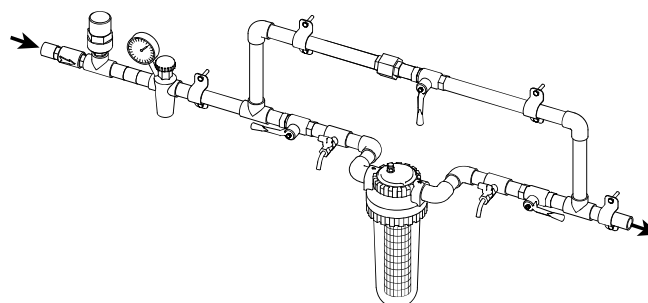
Filtri di sicurezza standard per cartucce da 10"



OT



OTR



I Depura 3000 sono filtri di sicurezza standard che eliminano dall'acqua sabbia e corpi estranei e sono utilizzati per impieghi civili, tecnici ed industriali. Si costituiscono di testa in ottone e vaso in materiale plastico SAN, resistente a pressioni elevate o trogamid, resistente anche a temperature elevate. I filtri Depura 3000 possono alloggiare le seguenti tipologie di cartucce filtranti:

- Rete lavabile 10"/3 PP 90µm
- Rete lavabile 10"/3 INOX 90µm
- Rete lavabile 10"/3 INOX MICROSTIRATO 90µm
- Filo avvolto 10"/3 PP 20µm

ARTICOLO	CONF.	ATT.	MATERIALE		PN	PORTATA ( $\Delta P=0,2$ bar)	USO	TEMP. ACQUA. °C	TEMP. AMBIENTE °C	DIMENS. ( $\emptyset \times H$ ) cm
			testa	vaso						
	pezzi	F			bar	m <sup>3</sup> /h				

## CON CARTUCCIA RETE LAVABILE IN POLIPROPILENE 90µm

DEPURA 3000 L/OTR 1 1/2"	1	1 1/2"	OTT	TROG	16	10,5	tec/pot	5-80	5-50	16 x 36
DEPURA 3000 L/OTR 2"	1	2"	OTT	TROG	16	11,5	tec/pot	5-80	5-50	16 x 36

## SENZA CARTUCCIA

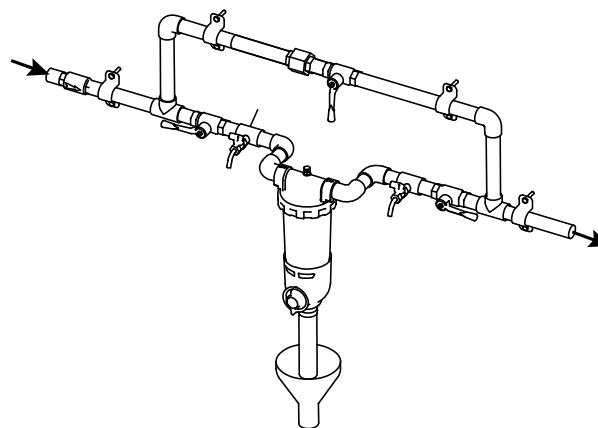
DEPURA 3000 OT 1 1/2"	1	1 1/2"	OTT	SAN	10	-	tec/pot	5-40	5-50	16 x 36
DEPURA 3000 OTR 1 1/2"	1	1 1/2"	OTT	TROG	16	-	tec/pot	5-80	5-50	16 x 36
DEPURA 3000 OT 2"	1	2"	OTT	SAN	10	-	tec/pot	5-40	5-50	16 x 36
DEPURA 3000 OTR 2"	1	2"	OTT	TROG	16	-	tec/pot	5-80	5-50	16 x 36

■ CARTUCCE FILTRANTI a pag 24 - ■ ACCESSORI a pag 25



# Depura Cyclon Baby

Filtri autopulenti manuali con lavaggio a ciclone per cartucce da 4"



I Depura Cyclon Baby sono filtri di sicurezza autopulenti, manuali, con lavaggio a ciclone e attacchi in linea. Ad uso civile, tecnico e industriale, questi filtri vengono utilizzati quando sabbia o altre particelle in sospensione rendono inopportuno installare un filtro tradizionale. Il periodico lavaggio a turbine d'acqua (ciclone), effettuabile ruotando la leva inferiore di 90° per 10/15 secondi, mantiene pulita la cartuccia filtrante. I Depura Cyclon Baby si costituiscono di testa in ottone e vaso in materiale plastico SAN, resistente a pressioni elevate. Sono completi di cartuccia filtrante a rete lavabile in acciaio inox microstirato con grado di filtrazione 90µm. Ideali in situazioni di spazio ridotto

ARTICOLO	CONF.	ATT.		MATERIALE		PN	PORTATA (ΔP=0,2 bar)	USO	TEMP. ACQUA.	TEMP. AMB.	DIMENS. (ØxH)
		In-Out	Scarico Ø (mm)	testa	vaso						
	pezzi						m³/h		°C	°C	cm

CON ATTACCHI IN LINEA E CARTUCCIA INOX MICROSTIRATO 90µm

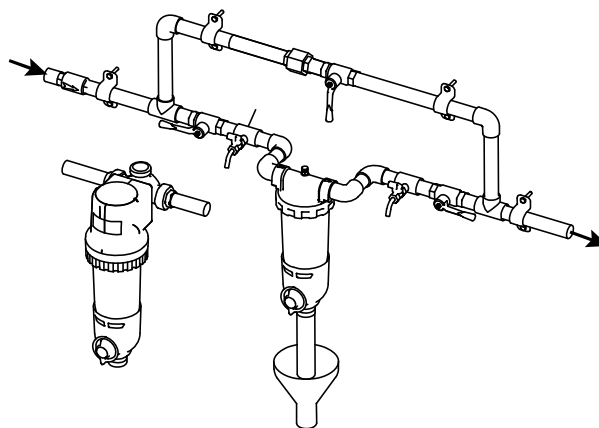
DEPURA CYCLON BABY 1/2"	12	1/2" F	10	OTT	SAN	10	1,1	tec/pot	5-40	5-50	8 x 18,5
DEPURA CYCLON BABY 3/4"	12	3/4" F	10	OTT	SAN	10	1,1	tec/pot	5-40	5-50	8 x 18,5

■ ACCESSORI a pag 25



# Depura Cyclon 550

Filtri autopulenti manuali con lavaggio a ciclone per cartucce da 5"



I Depura Cyclon 550 sono filtri di sicurezza autopulenti, manuali, con lavaggio a ciclone. Ad uso civile, tecnico e industriale, questi filtri vengono utilizzati quando sabbia o altre particelle in sospensione rendono inopportuno installare un filtro tradizionale.

Il periodico lavaggio a turbine d'acqua (ciclone), effettuabile ruotando la leva inferiore di 90° per 10/15 secondi, mantiene pulita la cartuccia filtrante. I Depura Cyclon 550 sono disponibili nelle versioni PP, SP e SI:

- Depura Cyclon 550 PP. Testa in polipropilene e vaso in materiale plastico SAN resistente a pressioni elevate. Completati di cartuccia filtrante rete lavabile in acciaio inox microstirato con grado di filtrazione 90µm. Attacchi in linea.
- Depura Cyclon 550 SP. Testa in polipropilene e attacchi in ottone e vaso in materiale plastico SAN, resistente a pressioni elevate. Completati di cartuccia filtrante in polipropilene con grado di filtrazione 90µm. Attacchi orientabili con bocchettoni.
- Depura Cyclon 550 SI. Testa in polipropilene e attacchi in ottone e vaso in materiale plastico SAN, resistente a pressioni elevate. Completati di cartuccia filtrante in acciaio inox microstirato con grado di filtrazione 90µm. Attacchi orientabili con bocchettoni.

I Depura Cyclon 550 possono alloggiare le seguenti tipologie di cartucce filtranti:

- Rete lavabile 5" PP 90µm
- Rete lavabile 5" INOX MICROSTIRATO 90µm

ARTICOLO	CONF.	ATT.		MATERIALE		PN	PORTATA (ΔP=0,2 bar)	USO	TEMP. ACQUA.	TEMP. AMB.	DIMENS. (ØxH)
		In-Out	Scarico Ø (mm)	testa	vaso						

#### CON ATTACCHI IN LINEA E CARTUCCIA INOX MICROSTIRATO 90µm

DEPURA CYCLON PP 550 1/2"	1	1/2" F	25	PP	SAN	10	2,0	tec/pot	5-40	5-50	13 x 31
DEPURA CYCLON PP 550 3/4"	1	3/4" F	25	PP	SAN	10	2,5	tec/pot	5-40	5-50	13 x 31
DEPURA CYCLON PP 550 1"	1	1" F	25	PP	SAN	10	3,5	tec/pot	5-80	5-50	13 x 31

#### CON ATTACCHI ORIENTABILI, BOCCHETTONI E CARTUCCIA POLIPROPILENE 90µm

DEPURA CYCLON SP 550 3/4"	1	3/4" F	40	PP-OTT	SAN	10	2,5	tec/pot	5-40	5-50	15 x 37
DEPURA CYCLON SP 550 1"	1	1" M	40	PP-OTT	SAN	10	3,5	tec/pot	5-40	5-50	18 x 37
DEPURA CYCLON SP 550 1" 1/4	1	1 1/4" M	40	PP-OTT	SAN	10	3,5	tec/pot	5-40	5-50	21 x 37

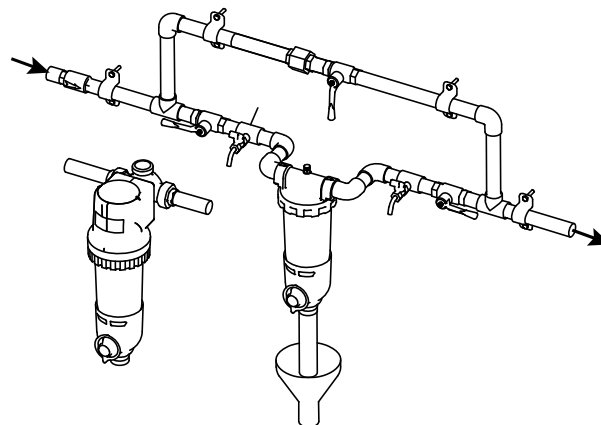
#### CON ATTACCHI ORIENTABILI, BOCCHETTONI E CARTUCCIA INOX MICROSTIRATO 90µm

DEPURA CYCLON SI 550 3/4"	1	3/4" F	40	PP-OTT	SAN	10	2,5	tec/pot	5-40	5-50	15 x 37
DEPURA CYCLON SI 550 1"	1	1" M	40	PP-OTT	SAN	10	3,5	tec/pot	5-40	5-50	18 x 37
DEPURA CYCLON SI 550 1" 1/4	1	1 1/4" M	40	PP-OTT	SAN	10	3,5	tec/pot	5-40	5-50	21 x 37

■ CARTUCCE FILTRANTI a pag 24 - ■ ACCESSORI a pag 25

# Depura Cyclon 700

Filtri autopulenti manuali con lavaggio a ciclone per cartucce da 7"



I Depura Cyclon 700 sono filtri di sicurezza autopulenti, manuali, con lavaggio a ciclone. Ad uso civile, tecnico e industriale, questi filtri vengono utilizzati quando sabbia o altre particelle in sospensione rendono inopportuno installare un filtro tradizionale.

Il periodico lavaggio a turbine d'acqua (ciclone), effettuabile ruotando la leva inferiore di 90° per 10/15 secondi, mantiene pulita la cartuccia filtrante. I Depura Cyclon 700 sono disponibili nelle versioni PP e SI:

- Depura Cyclon 700 PP. Testa in polipropilene e vaso in materiale plastico SAN, resistente a pressioni elevate. Completati di cartuccia filtrante rete lavabile in acciaio inox microstirato con grado di filtrazione 90µm. Attacchi in linea.
- Depura Cyclon 700 SI. Testa in polipropilene e attacchi in ottone e vaso in materiale plastico SAN, resistente a pressioni elevate. Completati di cartuccia filtrante in acciaio inox microstirato con grado di filtrazione 90µm. Attacchi orientabili con bocchettoni.

I Depura Cyclon 700 possono alloggiare le seguenti tipologie di cartucce filtranti:

- Rete lavabile 7" INOX 90µm
- Rete lavabile 7" INOX MICROSTIRATO 90µm

ARTICOLO	CONF.	ATT.		MATERIALE		PN	PORTATA (ΔP=0,2 bar)	USO	TEMP. ACQUA.	TEMP. AMB.	DIMENS. (ØxH)
		In-Out	Scarico Ø (mm)	testa	vaso						

#### CON ATTACCHI IN LINEA E CARTUCCIA INOX MICROSTIRATO 90µm

DEPURA CYCLON PP 700 ½"	1	1/2" F	25	PP	SAN	10	2,0	tec/pot	5-40	5-50	13 x 38
DEPURA CYCLON PP 700 ¾"	1	3/4" F	25	PP	SAN	10	2,5	tec/pot	5-40	5-50	13 x 38
DEPURA CYCLON PP 700 1"	1	1" F	25	PP	SAN	10	3,5	tec/pot	5-40	5-50	13 x 38

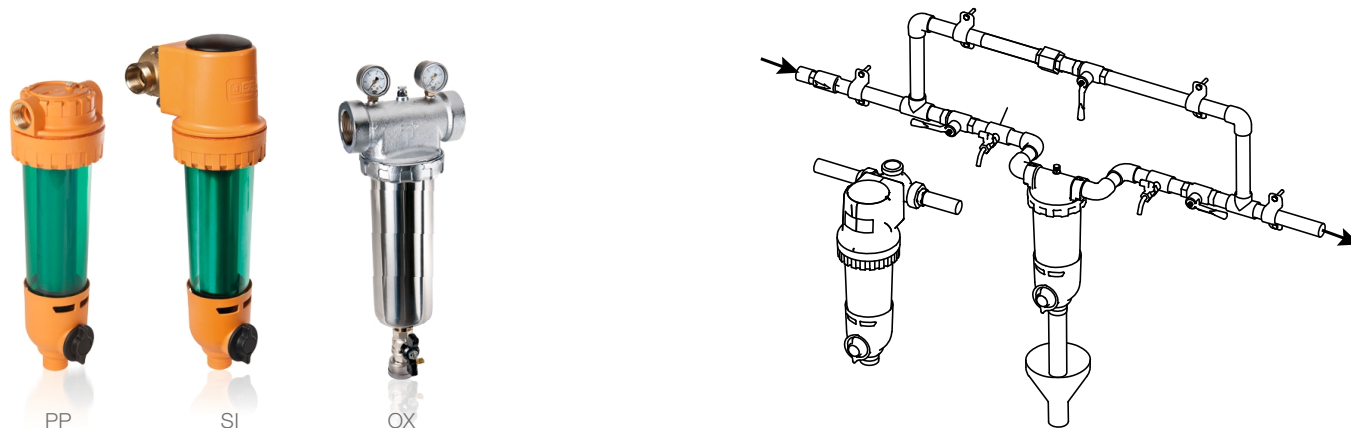
#### CON ATTACCHI ORIENTABILI, BOCCHETTONI E CARTUCCIA INOX MICROSTIRATO 90µm

DEPURA CYCLON SI 700 ¾"	1	3/4" F	40	PP-OTT	SAN	10	2,5	tec/pot	5-40	5-50	15 x 41
DEPURA CYCLON SI 700 1"	1	1" M	40	PP-OTT	SAN	10	3,5	tec/pot	5-40	5-50	18 x 41
DEPURA CYCLON SI 700 1¼"	1	1¼" M	40	PP-OTT	SAN	10	3,5	tec/pot	5-40	5-50	21 x 41

■ CARTUCCE FILTRANTI a pag 24 - ■ ACCESSORI a pag 25

# Depura Cyclon 1000

Filtri autopulenti manuali con lavaggio a ciclone per cartucce da 10"



I Depura Cyclon 1000 sono filtri di sicurezza autopulenti, manuali, con lavaggio a ciclone. Ad uso civile, tecnico e industriale, questi filtri vengono utilizzati quando sabbia o altre particelle in sospensione rendono inopportuno installare un filtro tradizionale.

Il periodico lavaggio a turbine d'acqua (ciclone), effettuabile ruotando la leva inferiore di 90° per 10/15 secondi, mantiene pulita la cartuccia filtrante. I Depura Cyclon 1000 sono disponibili nelle versioni PP, SI e OX:

- Depura Cyclon 1000 PP. Testa in polipropilene e vaso in materiale plastico SAN, resistente a pressioni elevate. Completati di cartuccia filtrante rete lavabile in acciaio inox microstirato con grado di filtrazione 90µm. Attacchi in linea.
- Depura Cyclon 1000 SI. Testa in polipropilene e attacchi in ottone e vaso in materiale plastico SAN, resistente a pressioni elevate. Completati di cartuccia filtrante in acciaio inox microstirato con grado di filtrazione 90µm. Attacchi orientabili con bocchettoni.
- Depura Cyclon 1000 OX. Testa in ottone e vaso in acciaio inox. Completati di cartuccia filtrante rete lavabile in acciaio inox microstirato con grado di filtrazione 90µm. Attacchi in linea con manometro ingresso e uscita.

I Depura Cyclon 1000 possono alloggiare le seguenti tipologie di cartucce filtranti:

- Rete lavabile 10" INOX 90µm
- Rete lavabile 10" INOX MICROSTIRATO 90µm

ARTICOLO	CONF.	ATT.		MATERIALE		PN	PORTATA (ΔP=0,2 bar)	USO	TEMP. ACQUA.	TEMP. AMB.	DIMENS. (ØxH)
		In-Out	Scarico Ø (mm)	testa	vaso						

#### CON ATTACCHI IN LINEA E CARTUCCIA INOX MICROSTIRATO 90µm

DEPURA CYCLON PP 1000 ½"	1	1/2" F	25	PP	SAN	10	2,0	tec/pot	5-40	5-50	13 x 43
DEPURA CYCLON PP 1000 ¾"	1	3/4" F	25	PP	SAN	10	2,5	tec/pot	5-40	5-50	13 x 43
DEPURA CYCLON PP 1000 1"	1	1" F	25	PP	SAN	10	3,5	tec/pot	5-40	5-50	13 x 43

#### CON ATTACCHI ORIENTABILI, BOCCHETTONI E CARTUCCIA INOX MICROSTIRATO 90µm

DEPURA CYCLON SI 1000 ¾"	1	3/4" F	40	PP-OTT	SAN	10	2,5	tec/pot	5-40	5-50	15 x 49
DEPURA CYCLON SI 1000 1"	1	1" M	40	PP-OTT	SAN	10	3,5	tec/pot	5-40	5-50	18 x 49
DEPURA CYCLON SI 1000 1¼"	1	1¼" M	40	PP-OTT	SAN	10	3,5	tec/pot	5-40	5-50	21 x 49

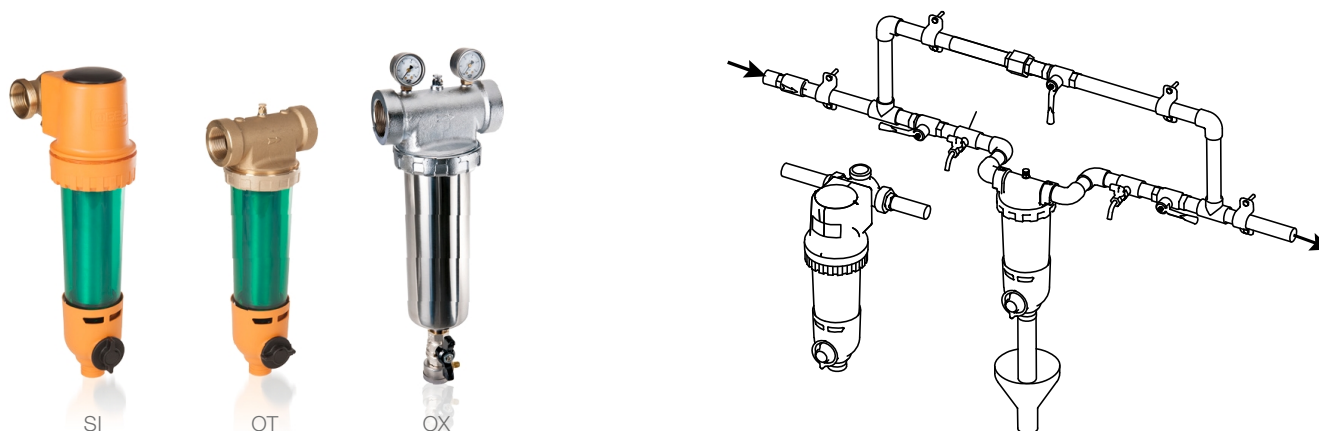
#### CON ATTACCHI IN LINEA, MANOMETRO IN/OUT E CARTUCCIA INOX MICROSTIRATO 90µm

DEPURA CYCLON OX 1000 1"	1	1" F	25	OTT	INOX	16	3,5	tec/pot	5-80	5-50	13 x 43
--------------------------	---	------	----	-----	------	----	-----	---------	------	------	---------

■ CARTUCCE FILTRANTI a pag 24 - ■ ACCESSORI a pag 25

# Depura Cyclon 3000

Filtri autopulenti manuali con lavaggio a ciclone per cartucce da 10"



I Depura Cyclon 3000 sono filtri di sicurezza autopulenti, manuali, con lavaggio a ciclone. Ad uso civile, tecnico e industriale, questi filtri vengono utilizzati quando sabbia o altre particelle in sospensione rendono inopportuno installare un filtro tradizionale.

Il periodico lavaggio a turbine d'acqua (ciclone), effettuabile ruotando la leva inferiore di 90° per 10/15 secondi, mantiene pulita la cartuccia filtrante. I Depura Cyclon 3000 sono disponibili nelle versioni SI, OT, OX:

- Depura Cyclon 3000 SI. Testa in polipropilene e attacchi in ottone e vaso in materiale plastico SAN, resistente a pressioni elevate. Completati di cartuccia filtrante in acciaio inox microstirato con grado di filtrazione 90µm. Attacchi orientabili con bocchettoni.
- Depura Cyclon 3000 OT. Testa in ottone e vaso in materiale plastico SAN, resistente a pressioni elevate. Completati di cartuccia filtrante rete lavabile in acciaio inox microstirato con grado di filtrazione 90µm. Attacchi in linea.
- Depura Cyclon 3000 OX. Testa in ottone e vaso in acciaio inox. Completati di cartuccia filtrante rete lavabile in acciaio inox microstirato con grado di filtrazione 90µm. Attacchi in linea con manometro ingresso e uscita.

I Depura Cyclon 3000 possono alloggiare le seguenti tipologie di cartucce filtranti:

- Rete lavabile 10"/3 INOX 90µm
- Rete lavabile 10"/3 INOX MICROSTIRATO 90µm

ARTICOLO	CONF.	ATT.		MATERIALE		PN	PORTATA (ΔP=0,2 bar)	USO	TEMP. ACQUA.	TEMP. AMB.	DIMENS. (ØxH)
		In-Out	Scarico Ø (mm)	TESTA	VASO						

#### CON ATTACCHI ORIENTABILI, BOCCHETTONI E CARTUCCIA INOX MICROSTIRATO 90µm

DEPURA CYCLON SI 3000 1½"	1	1½" M	40	PP-OTT	SAN	10	8,0	tec/pot	5-40	5-50	19 x 49
DEPURA CYCLON SI 3000 2"	1	2" M	40	PP-OTT	SAN	10	8,0	tec/pot	5-40	5-50	23 x 49

#### CON ATTACCHI IN LINEA E CARTUCCIA INOX MICROSTIRATO 90µm

DEPURA CYCLON OT 3000 1½"	1	1½" F	25	OTT	SAN	10	11,0	tec/pot	5-40	5-50	16 x 42
DEPURA CYCLON OT 3000 2"	1	2" F	25	OTT	SAN	10	12,0	tec/pot	5-40	5-50	16 x 42

#### CON ATTACCHI IN LINEA, MANOMETRO IN/OUT E CARTUCCIA INOX MICROSTIRATO 90µm

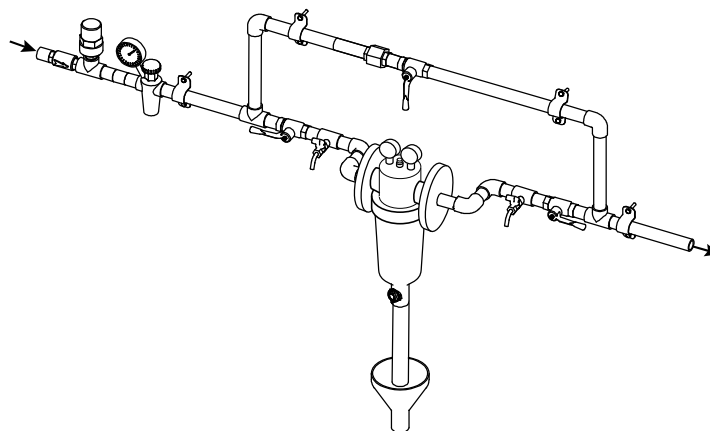
DEPURA CYCLON OX 3000 1½"	1	1½" F	25	OTT	INOX	16	11,0	tec/pot	5-80	5-50	16 x 42
DEPURA CYCLON OX 3000 2"	1	2" F	25	OTT	INOX	16	12,0	tec/pot	5-80	5-50	16 x 42

■ CARTUCCE FILTRANTI a pag 24 - ■ ACCESSORI a pag 25



# Depura Cyclon XL

Filtri flangiati autopulenti con lavaggio a ciclone



I Depura Cyclon XL sono filtri di sicurezza flangiati, autopulenti manuali, con lavaggio a ciclone. Ad uso civile, tecnico e industriale, questi filtri trovano applicazione per filtrare acque chiare poco cariche di materiali sospesi, tipo acqua di rete, pluviale, di pozzo e di sorgente. Il periodico lavaggio a turbine d'acqua (ciclone), effettuabile ruotando la leva inferiore di 90° per 10/15 secondi, mantiene pulita la cartuccia filtrante. I Depura Cyclon XL sono disponibili in due flange mobili, DN65 e DN80. Si costituiscono di testa e attacchi in polipropilene, vaso in materiale plastico SAN, resistente a pressioni elevate. Completati di rete filtrante in nylon con grado di filtrazione 150µm. Attacchi in linea con manometro ingresso e uscita.

I Depura Cyclon XL possono alloggiare le seguenti reti filtranti:

- Rete filtrante da 25µm
- Rete filtrante da 150µm

ARTICOLO	CONF.	ATT.		MATERIALE		PN	PORTATA (ΔP=0,2 bar)	USO	TEMP. ACQUA.	TEMP. AMB.	DIMENS. (ØxH)
		In-Out	Scarico Ø (mm)	testa	vaso						
	pezzi					bar	m <sup>3</sup> /h		°C	°C	cm

CON ATTACCHI IN LINEA, MANOMETRO IN/OUT E RETE FILTRANTE NYLON 150µm

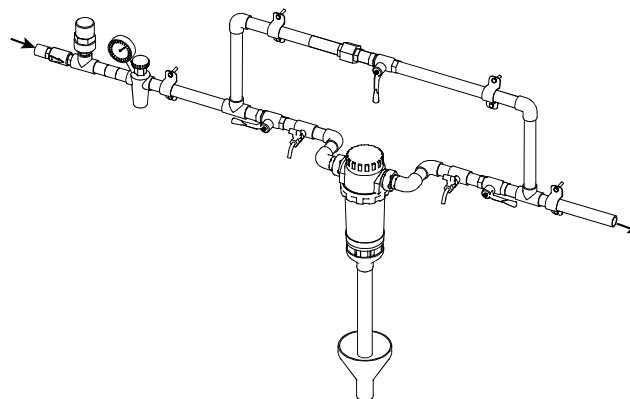
DEPURA CYCLON XL DN65	1	DN 65	20	PP	SAN	10	25	tec/pot	5-40	5-50	30,4 x 71
DEPURA CYCLON XL DN80	1	DN 80	20	PP	SAN	10	32	tec/pot	5-40	5-50	31,3 x 71

■ CARTUCCE FILTRANTI a pag 24 - ■ ACCESSORI a pag 25



# Depura Mini / Matic SI

Filtri autopulenti manuali per cartucce da 7"



I Depura Mini e i Depura Matic sono filtri di sicurezza autopulenti, manuali. Ad uso civile, tecnico e industriale, questi filtri sono un'alternativa ai filtri tradizionali. Il regolare lavaggio, abbinato ad un'efficace spazzolatura meccanica, mantiene pulita la cartuccia filtrante che, così, non necessita della manutenzione periodica. La pulizia si effettua ruotando manualmente la manopola superiore.

- Depura Mini. Testa in polipropilene e vaso in materiale plastico SAN, resistente a pressioni elevate. Completati di cartuccia filtrante rete lavabile in acciaio inox microstirato con grado di filtrazione 95 µm. Attacchi in linea.
- Depura Matic. Testa in polipropilene, attacchi in ottone e vaso in materiale plastico SAN, resistente a pressioni elevate. Completati di cartuccia filtrante rete lavabile in acciaio inox microstirato con grado di filtrazione 95 µm. Attacchi orientabili con bocchettoni.

ARTICOLO	CONF. pezzi	ATT.		MATERIALE		PN bar	PORTATA (ΔP=0,2 bar) m³/h	USO	TEMP. ACQUA. °C	TEMP. AMB. °C	DIMENS. (ØxH) cm
		In-Out	Scarico Ø (mm)	testa	vaso						

CON ATTACCHI IN LINEA E CARTUCCIA INOX MICROSTIRATO 95µm

DEPURA MINI ¾"	1	3/4" F	40	PP	SAN	10	3,5	tec/pot	5-40	5-50	13 x 33,5
DEPURA MINI 1"	1	1" F	40	PP	SAN	10	4,0	tec/pot	5-40	5-50	13 x 33,5

CON ATTACCHI ORIENTABILI, BOCCHETTONI E CARTUCCIA INOX MICROSTIRATO 95µm

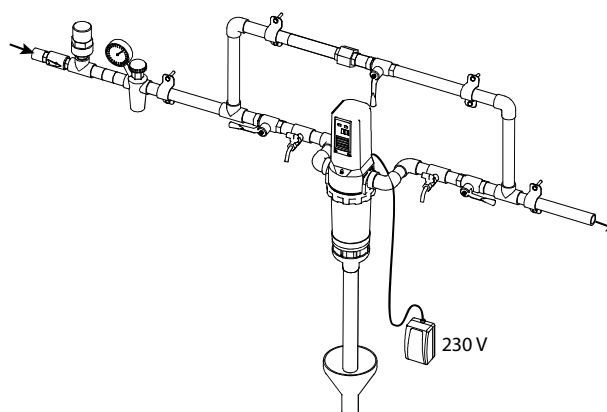
DEPURA MATIC SI ¾"	1	3/4" F	40	PP-OTT	SAN	10	3,5	tec/pot	5-40	5-50	15 x 41
DEPURA MATIC SI 1"	1	1" M	40	PP-OTT	SAN	10	4,0	tec/pot	5-40	5-50	18 x 41
DEPURA MATIC SI 1¼"	1	1¼" M	40	PP-OTT	SAN	10	4,0	tec/pot	5-40	5-50	21 x 41
DEPURA MATIC SI 1½"	1	1½" M	40	PP-OTT	SAN	10	8,0	tec/pot	5-40	5-50	19 x 41
DEPURA MATIC SI 2"	1	2" M	40	PP-OTT	SAN	10	8,0	tec/pot	5-40	5-50	23 x 41

■ CARTUCCE FILTRANTI a pag 24 - ■ ACCESSORI a pag 25



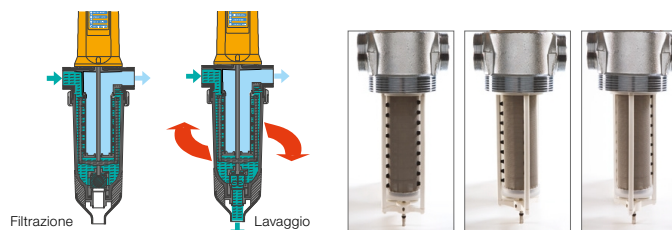
# Depura AutoMatic

Filtri autopulenti automatici per cartucce da 7''



I Depura Automatic sono filtri di sicurezza autopulenti e automatici. Ad uso civile, tecnico e industriale, questi filtri sono un'alternativa ai filtri tradizionali. Il regolare lavaggio della cartuccia avviene automaticamente mediante spazzolatura ed è programmabile da 1 a 30 giorni. Si può impostare anche la durata del lavaggio da 10 a 90 secondi.

I Depura Automatic si costituiscono di testa in ottone e vaso in materiale plastico SAN, resistente a pressioni elevate. Completati di cartuccia filtrante rete lavabile in acciaio inox microstirato con grado di filtrazione 95 µm. Attacchi in linea.



ARTICOLO	CONF.	ATT.		MATERIALE		PN	PORTATA (ΔP=0,2 bar)	USO	TEMP. ACQUA.	TEMP. AMB.	DIMENS. (ØxH)
		In-Out	Scarico Ø (mm)	testa	vaso						

CON ATTACCHI IN LINEA E CARTUCCIA INOX MICROSTIRATO 95µm

DEPURA AUTOMATIC ¾"	1	¾" F	40	OTT	SAN	10	3,5	tec/pot	5-40	5-50	18 x 46
DEPURA AUTOMATIC 1"	1	1" F	40	OTT	SAN	10	4,0	tec/pot	5-40	5-50	14 x 46
DEPURA AUTOMATIC 1¼"	1	1¼" M	40	OTT	SAN	10	4,0	tec/pot	5-40	5-50	14 x 46
DEPURA AUTOMATIC 1½"	1	1½" F	40	OTT	SAN	10	8,0	tec/pot	5-40	5-50	14 x 48
DEPURA AUTOMATIC 2"	1	2" M	40	OTT	SAN	10	8,0	tec/pot	5-40	5-50	14 x 48

■ CARTUCCE FILTRANTI a pag 24 - ■ ACCESSORI a pag 25

# Cartucce 5"



ARTICOLO	CONF. pezzi	MATERIALE	μm	PORTATA (ΔP=0,2 bar)					USO	DIMENS. (ØxH) cm
				1/2"	3/4"	1"	1 1/2"	2"		
PER DEPURAZIONE 500 E 550										
RETE LAVABILE 5" PP 60μm	24	PP/PA	60	2,00	2,50	3,50	-	-	tec/pot	6 x 13
RETE LAVABILE 5" PP 90μm	24	PP/PA	90	2,25	2,75	3,75	-	-	tec/pot	6 x 13
RETE LAVABILE 5" INOX 90μm	6	INOX	90	2,30	2,80	3,80	-	-	tec/pot	6 x 13
RETE LAVABILE 5" INOX MICROST. 90μm	6	INOX MICROST.	90	2,30	2,80	3,80	-	-	tec/pot	6 x 13
FILO AVVOLTO 5" PP 5μm	24	PP	5	1,80	2,30	3,30	-	-	tec	5,5 x 13
FILO AVVOLTO 5" PP 20μm	24	PP	20	1,90	2,40	3,40	-	-	tec	5,5 x 13

# Cartucce 7"



ARTICOLO	CONF. pezzi	MATERIALE	μm	PORTATA (ΔP=0,2 bar)					USO	DIMENS. (ØxH) cm
				1/2"	3/4"	1"	1 1/2"	2"		
PER DEPURAZIONE 700										
RETE LAVABILE 7" PP 60μm	24	PP/PA	60	2,00	2,50	3,50	-	-	tec/pot	6 x 18
RETE LAVABILE 7" PP 90μm	24	PP/PA	90	2,25	2,75	3,75	-	-	tec/pot	6 x 18
RETE LAVABILE 7" INOX 90μm	6	INOX	90	2,30	2,80	3,80	-	-	tec/pot	6 x 18
RETE LAVABILE 7" INOX MICROST. 90μm	6	INOX MICROST.	90	2,30	2,80	3,80	-	-	tec/pot	6 x 18
FILO AVVOLTO 7" PP 5μm	24	PP	5	1,80	2,30	3,30	-	-	tec	5,5 x 18
FILO AVVOLTO 7" PP 20μm	24	PP	20	1,90	2,40	3,40	-	-	tec	5,5 x 18

# Cartucce 10"



ARTICOLO	CONF. pezzi	MATERIALE	μm	PORTATA (ΔP=0,2 bar)					USO	DIMENS. (ØxH) cm
				1/2"	3/4"	1"	1 1/2"	2"		
PER DEPURAZIONE 1000										
RETE LAVABILE 10" PP 60μm	24	PP/PA	60	2,00	2,50	3,50	-	-	tec/pot	6 x 25
RETE LAVABILE 10" PP 90μm	24	PP/PA	90	2,25	2,75	3,75	-	-	tec/pot	6 x 25
RETE LAVABILE 10" INOX 90μm	6	INOX	90	2,30	2,80	3,80	-	-	tec/pot	6 x 25
RETE LAVABILE 10" INOX MICROST. 90μm	6	INOX MICROST.	90	2,30	2,80	3,80	-	-	tec/pot	6 x 25
FILO AVVOLTO 10" PP 5μm	24	PP	5	1,80	2,30	3,30	-	-	tec	5,5 x 25
FILO AVVOLTO 10" PP 20μm	24	PP	20	1,90	2,40	3,40	-	-	tec	5,5 x 25
PER DEPURAZIONE 3000										
RETE LAVABILE 10"/3 PP 90μm	24	PP/PA	90	-	-	-	10,5	11,5	tec/pot	6 x 25
RETE LAVABILE 10"/3 INOX 90μm	6	INOX	90	-	-	-	11,0	12,0	tec/pot	6 x 25
RETE LAVABILE 10"/3 INOX MICROST. 90μm	6	INOX MICROST.	90	-	-	-	11,0	12,0	tec/pot	6,4 x 25
FILO AVVOLTO 10"/3 PP 20μm	6	PP	20	-	-	-	10,0	11,0	tec	6 x 25
PER DEPURAZIONE CYCLON XL										
RETE LAVABILE 25μm			25						tec/pot	
RETE LAVABILE 150μm			150						tec/pot	

# Cartucce vuote 5" / 7" / 10"



ARTICOLO	CONF. pezzi	MATERIALE	µm	PORTATA (ΔP=0,2 bar)					USO	DIMENS. (ØxH) cm
				1/2"	3/4"	1"	1½"	2"		
CARTUCCIA VUOTA 5"	12			-	-	-	-	-	6 x 13	
CARTUCCIA VUOTA 7"	12			-	-	-	-	-	6 x 18	
CARTUCCIA VUOTA 10"	12			-	-	-	-	-	6 x 25	

# Prodotti per cartucce vuote

Gelphos K 1,5 - 25 Kg

ARTICOLO	CONFEZIONE		MATERIALE	USO
	kg	PZ.		
GELCARB 25	25	1	Carbone granulare ad azione adsorbente. Idoneo per cartucce adsorbenti carbone attivo	tec
GELCARB 10	10	1	Carbone granulare ad azione adsorbente. Idoneo per cartucce adsorbenti carbone attivo	tec
GELPHOS K	1,5	20	Cristalli con azione anti-incrostante. Idoneo per cartucce anti-incrostanti K	tec
GELPHOS K	25	1	Cristalli con azione anti-incrostante. Idoneo per cartucce anti-incrostanti K	tec

# Accessori



Chiave SMALL



Chiave BIG



Manometro



Bocchettoni

ARTICOLO	CONF. pezzi		USO
CHIAVE BIG	1		Chiave per filtri DEPURA (5", 7" e 10" ottone e plastica)
MANOMETRO Ø 40	1		Per DEPURA CYCLON SI, DEPURA MATIC SI, DEPURA 3000 e DEPURA 3000 CYCLON
STAFFA DI FISSAGGIO	1		Per DEPURA CYCLON XL DN65 / DN 80
BOCCHETTONE OUT ¾" M	1		Per DEPURA AUTOMATIC ¾" f
BOCCHETTONE OUT 1" M	1		Per DEPURA AUTOMATIC 1" f
BOCCHETTONE OUT 1" M	1		Per DEPURA AUTOMATIC 1 ¼"m
BOCCHETTONE OUT 1" M	1		Per DEPURA AUTOMATIC 1 ½" f
BOCCHETTONE OUT 2" M	1		Per DEPURA AUTOMATIC 2" m
KIT LAVAGGIO AUTOMATICO PER CYCLON	1		Per tutti i DEPURA CYCLON tranne il DEPURA BABY CYCLON